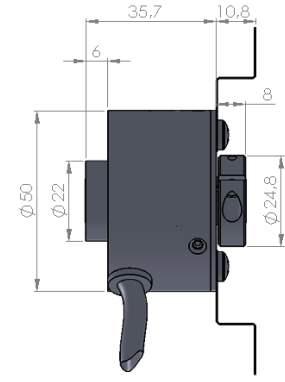
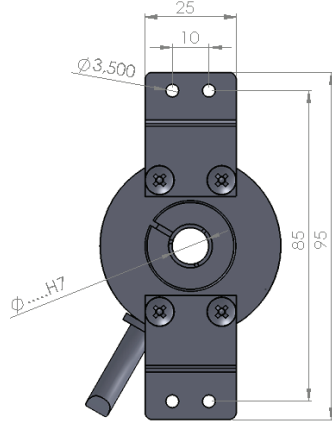
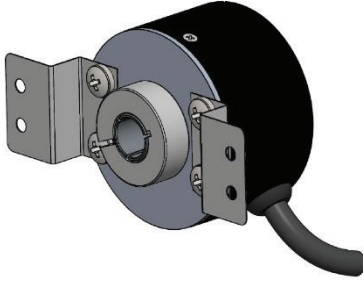
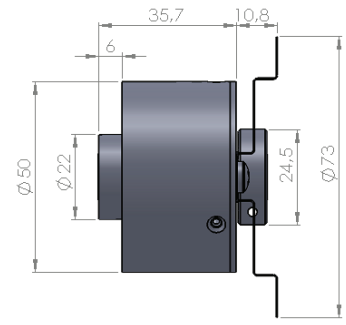
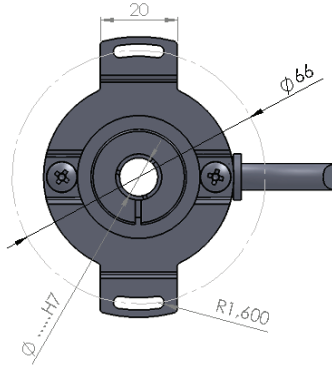
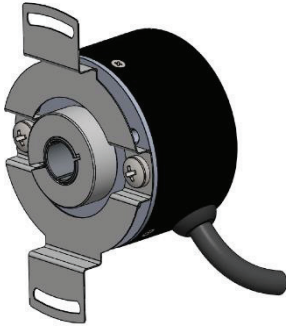


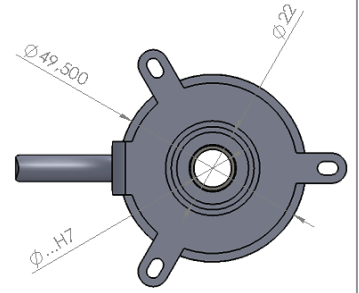
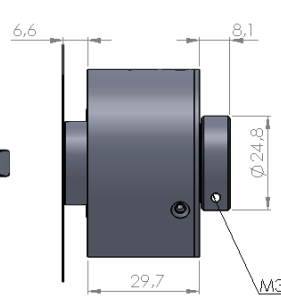
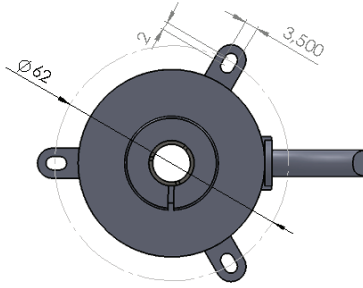
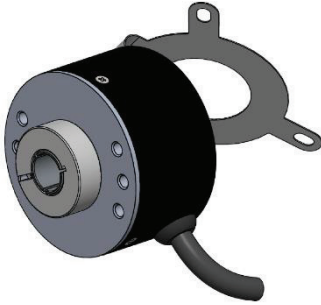
FZ - "Z" Tip Flanş



FC - Dairesel Flanş



FB - Arkadan Flanş



SİPARİŞ KODLAMASI

Seri

RRC : Optik

Çap

50 : 50 mm

Besleme ve Çıkış Tipi

PP : 10...30 VDC Besleme
 : 10...30VDC Çıkış
 TTL : 5 VDC Besleme
 : 5 VDC TTL Çıkış
 HTL : 10...30 VDC Besleme
 : 5 VDC TTL Çıkış
 HPL : 5...30 VDC Besleme
 : 5...30 VDC Push-Pull Çıkış
 OCL : NPN Open Collector
 OCP : PNP Open Collector

Kablo Boyu

3M : 3M (Standart)
 5M : 5M
 8M : 8M
 10M : 10M

*Opsiyonel 35 metreye kadar

Delik Çapı

6 : 6 mm
 8 : 8 mm
 10 : 10 mm

RRC

H

50

XXX

XXX

X

XM

XX

XX

XX

Şaft Tipi

H : Hollow Şaftlı

Çözünürlük

Bkz. Çözünürlükler*

Çıkış Sinyalleri

3 : A, B, Z
 6 : A, /A, B, /B, Z, /Z

Kablo Yönü

Y : Yandan

Flanş Tipi

FZ : "Z" Tip Flanş
 FC : Dairesel Flanş
 FB : Arkadan Flanş

*Çözünürlükler:

60 - 100 - 360 - 500 - 1024 - 2000 - 2048 - 3600 - 5000 (Opsiyonel isteğe bağlı)