



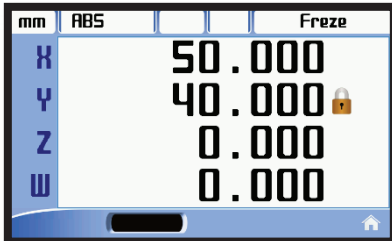
- 2, 3 ya da 4 Eksen Seçeneği
- Renkli LCD Ekran
- Kullanıcı Tanımlı Çözünürlük Girebilme
- USB ve RS232 Port Olanğı
- 6 Adet Open Collector Çıkış
- 2 Boyutlu Simülasyonlu Fonksiyonlar
- Açı Ölçümü
- 85 – 265 VAC Besleme
- 7 Farklı Dil Seçeneği
- Tüm Metal İşleme Tezgahlarına Uygun

Yeni RDR 50 Serisi Dijital Koordinat Okuma Ekranları, tüm metal işleme tezgahlarınızdan maksimum verim ve performans sağlamanız için tasarlanmıştır. 2, 3 ve 4 eksen seçenekli RDR50, güçlü hafızası ile 1.000 adet program hafızasına sahiptir. Türkçe, İngilizce, Almanca, İspanyolca, Portekizce, İtalyanca ve Felemenkçe olmak üzere 7 farklı menü dil seçeneği bulunmaktadır. USB ya da RS232 port bağlantı olanağı da bulunan RDR 50, Renkli LCD göstergesi ile onlarca fonksiyonu 2 boyutlu simülasyon ile de aktarabiliyor. Onlarca fonksiyona sahiptir.

6 Adet open collector çıkışı bulunmaktadır. Bu çıkışlar istenilen eksen ile ilişkilendirilebilir. İlişkilendirilen eksenle 6 farklı modda çıkış sağlanabilir.

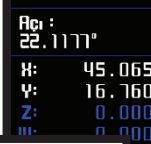
Teknik Özellikler

Eksen Sayısı	2, 3, 4
Gösterge	Renkli LCD
Gösterge Hassasiyeti	Kullanıcı kendi isteğine göre tanımlayabilir
Giriş Sinyali	TTL A,B,Z (Line Driver A, B, Z, /A, /B, /Z) İnkremental Encoder Sinyalleri
Ağırlık	~ 3 Kg
Besleme Gerilimi	85 – 265 VAC 50/60 Hz
Saklama Sıcaklığı	- 25 ~ 65 °C
Çalışma Sıcaklığı	-10 ~ 45 °C
Koruma Sınıfı	IP54
Bağıl Nem	%20 - %85 Yoğunlaşmaz
Ölçüler (Y x G x D)	202mm x 320mm x 84mm
Cihaz Gövdesi	Alüminyum Enjeksiyon Gövde
Ölçüm Sınırları	- 99999,999 mm ~ 99999,999 mm



- ✓ Havuz Boşaltma
- ✓ Divizör
- ✓ Lineer Dokuma

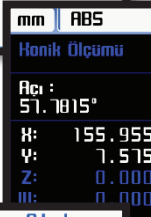
- ✓ Radyus
- ✓ Konik Ölçüm
- ✓ Açı Ölçüm



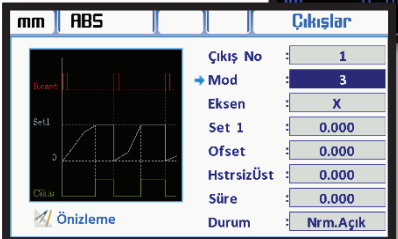
- ✓ Erozyon
- ✓ Kullanıcı Modları
- ✓ Shrink (Çekme Payı)



- ✓ Hata Düzeltme
- ✓ Eksen Toplama
- ✓ Çap Modu



- ✓ Ve daha onlarca Fonksiyon...



Sipariş Detayı

Model

RDR 50	-	X	-	XXX
				Eksen Sayısı
				Çıkış (Opsiyonel)*
				2 : 2 Eksen
				3 : 3 Eksen
				4 : 4 Eksen
				Kod yok : Opsiyonel çıkış yok
				RS232 : RS-232
				OCL : Open Collector
				EDM : EDM
				USB : USB

*Opsiyonel çıkışlardan biri veya birkaçı aynı anda seçilebilir.

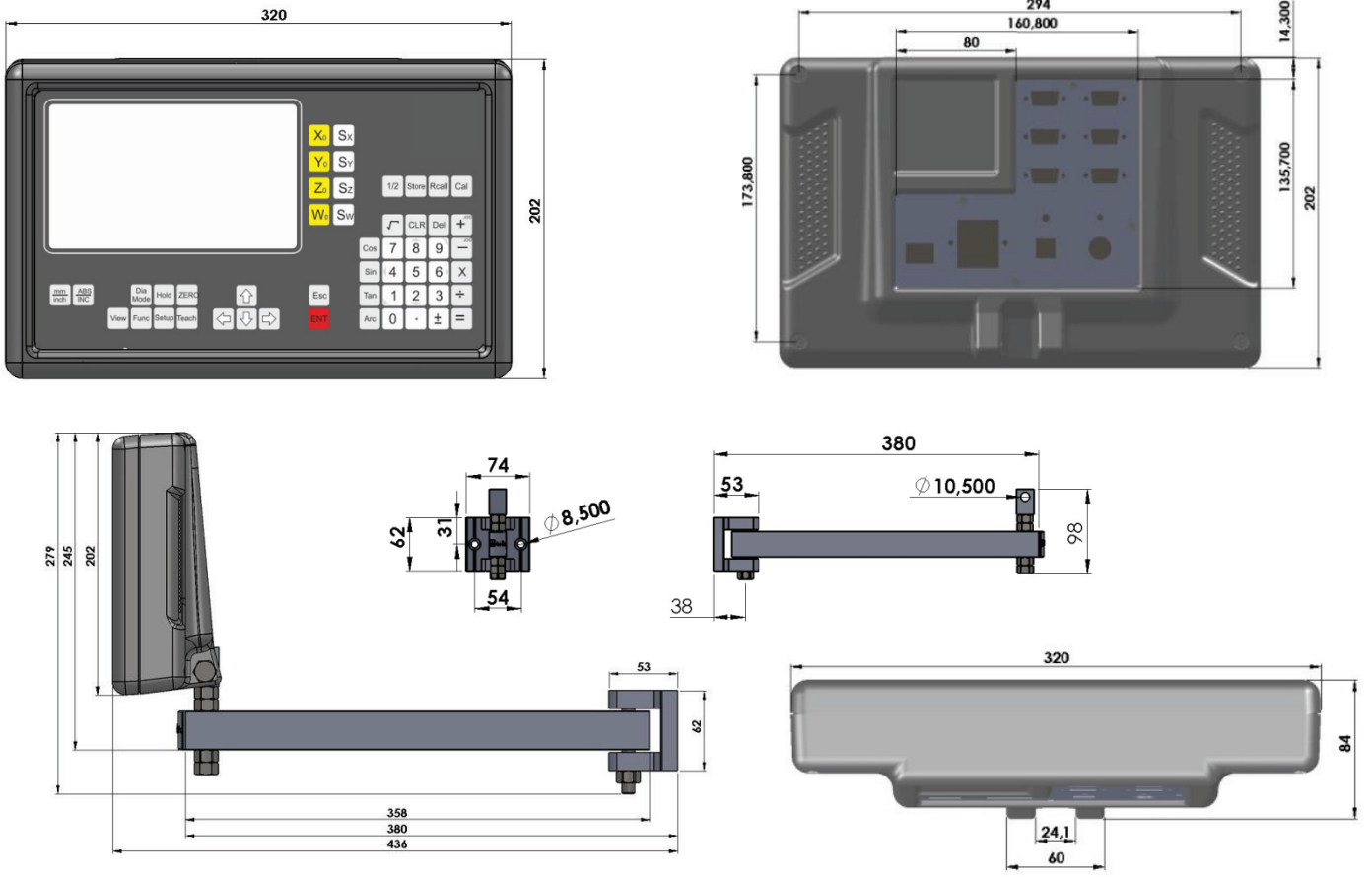
Örnek Sipariş Kodu: RDR 50-4

RDR50-4-RS232

RDR50-4-OCL-EDM

RDR50-4-RS232-OCL-EDM-USB

Mekanik Ölçüler



Bağlantı

