

RRD 110

“Sıvı Seviye Ölçümü, 80 GHz Yüksek Frekans, 4-20mA+HART+RS485 Çıkış, IP67 Koruma, Bluetooth ile Kolay Kurulum”



- 80Ghz yüksek frekans, daha fazla odaklanma
- ± 2 mm doğruluk (sıvı)
- 30 metreye kadar ölçüm mesafesi
- 4-20mA+HART+RS485 Çıkış
- Bluetooth özelliği ile mobil uygulama üzerinden seviye okuma ve ayar yapma imkanı
- $\pm 3,5^\circ$ küçük yayma açısı
- G1,5 bağlantı
- Displayli
- IP67 koruma

UYGULAMA ALANLARI

RRD 210 özellikle açık alanlarda, dere, nehir, göl ve baraj seviyelerinin ölçümünde, su kanallarında, atık su ve temiz su tesislerinde kullanıma uygun, IP67 koruma sınıfı ile tüm beklentileri karşılayan ve 30m'ye kadar ölçüm yapabilen radar seviye sensörüdür. Direkt kablo çıkışlıdır. Gerektiğinde aşırı basınç ve aşırı sıcak olmayan tüm sıvı ve proses tanklarında da flanş bağlantılı olarak kullanılır. ARD 210 Bluetooth özelliği sayesinde tank üzerine veya tehlikeli alana yaklaşmadan seviye okuma ve ayar yapma imkanı sunar.

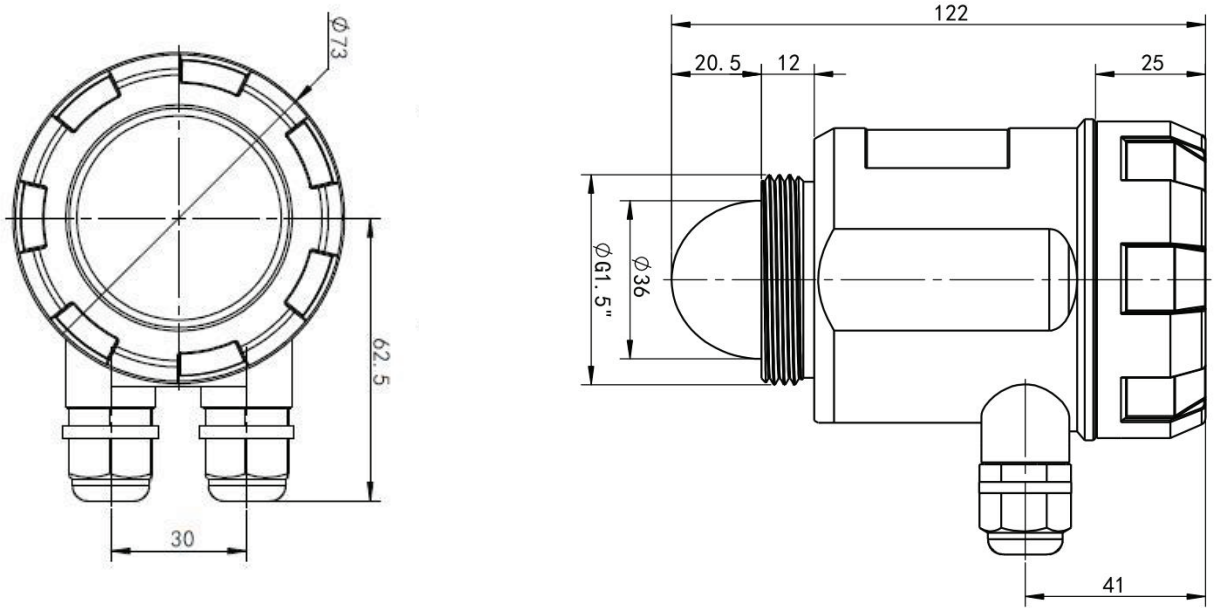
ÖLÇÜM PRENSİBİ

Güçlü radar dalgaları kısa darbeler halinde anten sistemi tarafından ürün yüzeyine gönderilir. Bu dalgalar yüzeye çarpar ve geri yansır. Yüzeyden yansıyan bu dalgalar tekrar anten tarafından algılanır. Her bir dalga için gönderim ve algılanma süresi arasında geçen zamana göre mesafe belirlenerek seviye ölçülür.

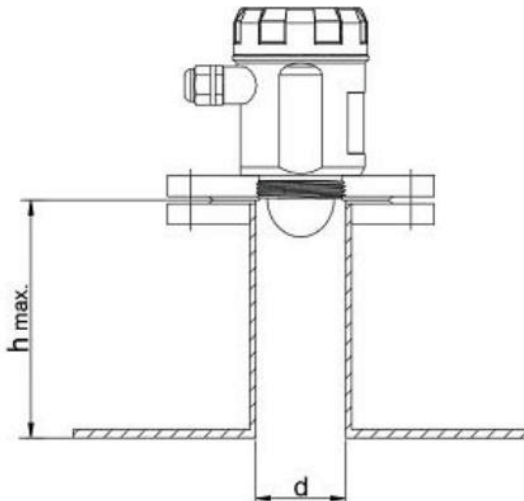
TEKNİK ÖZELLİKLER

| | |
|---------------------|--|
| Ürün Tipi | FMCW Radar Seviye Transmitteri |
| Uygulama | Açık kanal su ölçümü Standart sıvı ölçümü |
| Çalışma Frekansı | 77Ghz - 81Ghz |
| Ölçüm Aralığı | Sıvı: 10m, 20m, 30m |
| Doğruluk | ±2mm |
| Hüzme Açısı | ±3.5° |
| Malzeme | ABS + PP |
| Proses bağlantısı | G1,5 dişli bağlantı |
| Proses sıcaklığı | -20...70°C |
| Proses basıncı | Normal atmosfer basıncı |
| Sinyal Çıkışı | 4-20mA+HART+RS485 |
| Besleme Voltajı | 2-telli DC 24V (22V~30V) / 4-telli DC (8V-36V) |
| Kablo Boyu | 0,5m |
| Koruma Sınıfı | IP67 |
| Boyutlar ve Ağırlık | 99mm×73mm×122mm, 250g |

MEKANİK ÖLÇÜLER



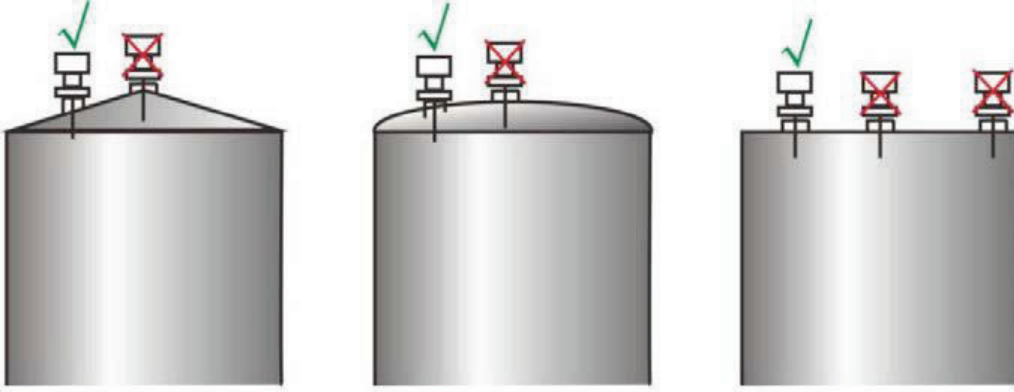
MONTAJ



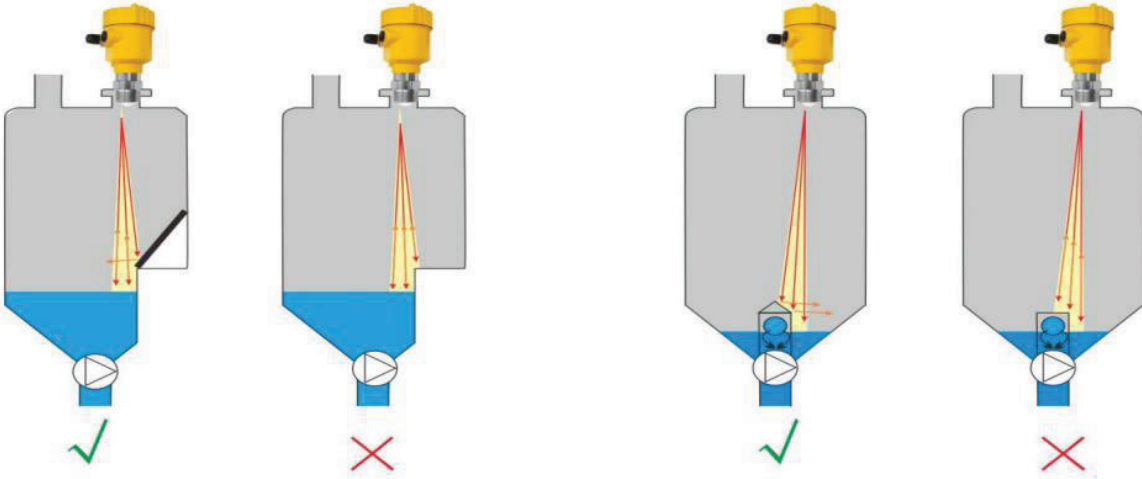
| d | h max. |
|-----------|--------|
| 40mm/1.5" | 60mm |
| 50mm/2" | 80mm |
| 80mm/3" | 130mm |
| 100mm/4" | 230mm |
| 150mm/6" | 380mm |

MONTAJ

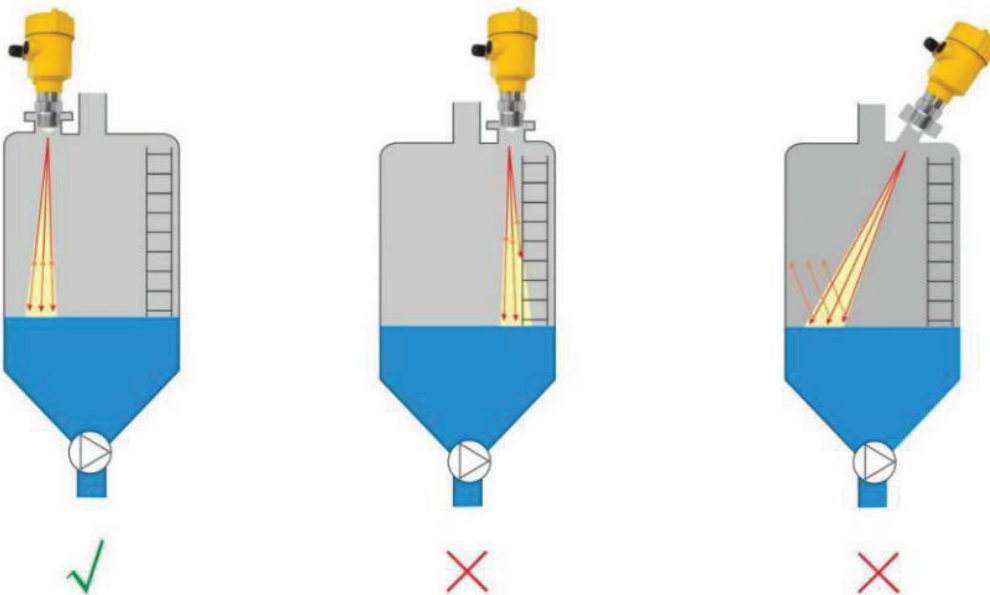
Cihazı konteynerin ortasına veya kenarına yakın bir yere monte etmekten kaçının, aksi takdirde yanlış okumalar meydana gelebilir.



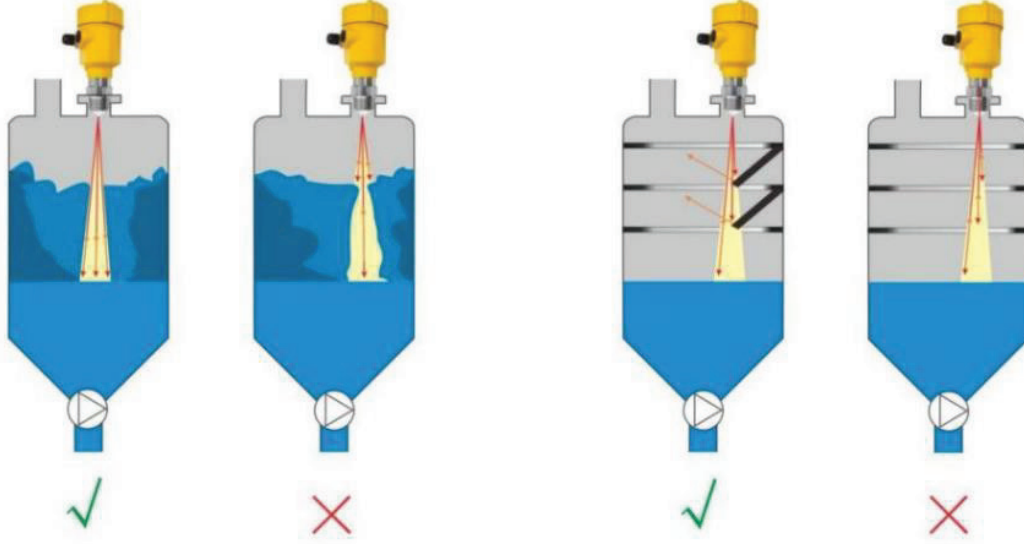
- Yanlış yankı diyagramından kaçının.



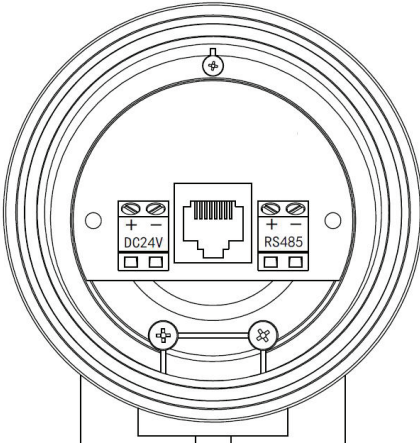
- Merdiven ve ızgaralı konteyner uygulaması



- Duvara asma ve ızgaralı konteyner uygulaması

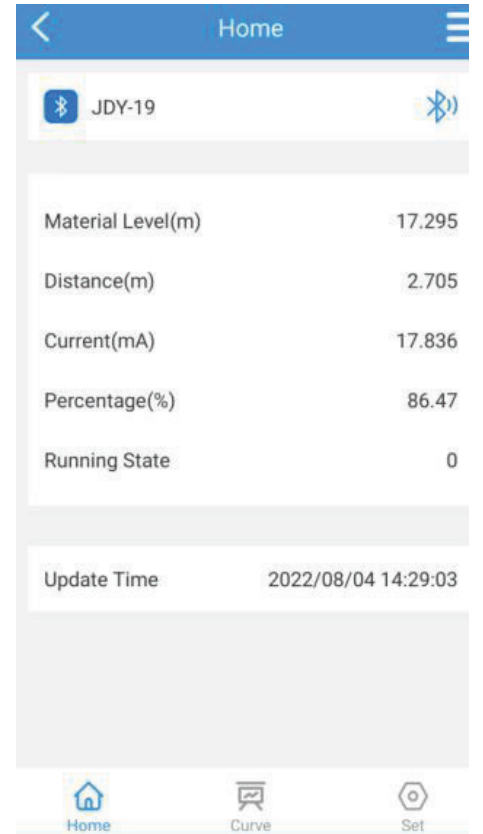
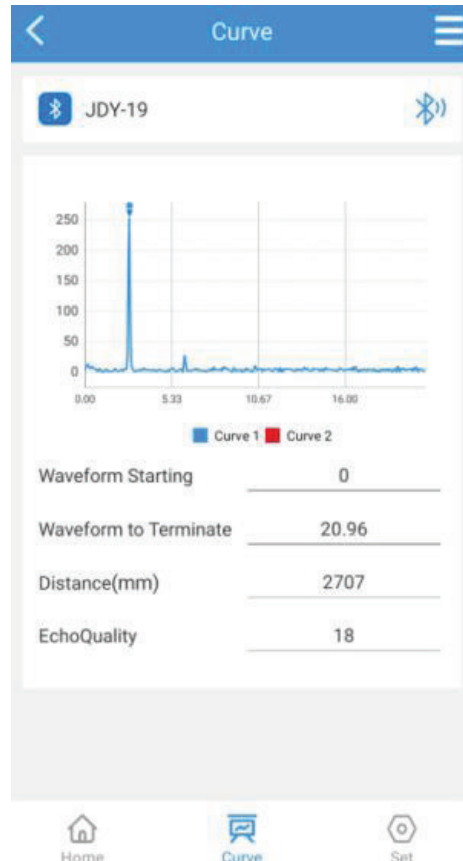
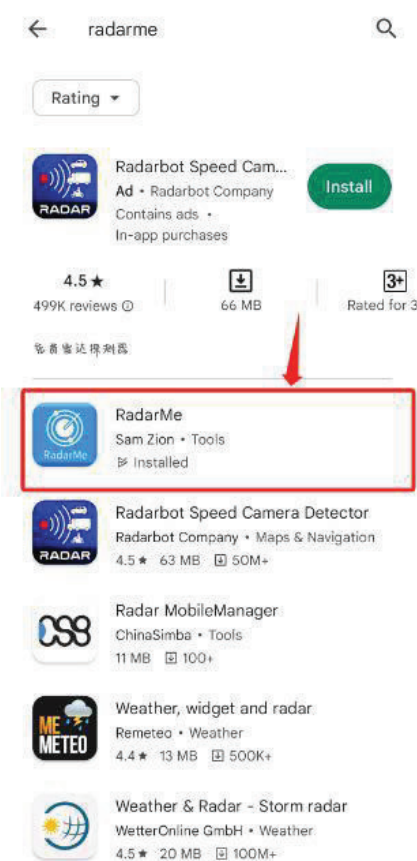


ELEKTRİKSEL BAĞLANTI



| Arayüz | Açıklama |
|---------|----------------------|
| +24VDC | Besleme kaynağı + |
| -24VDC | Besleme kaynağı - |
| RS485 + | RS485 haberleşmesi + |
| RS485 - | RS485 haberleşmesi - |

MOBİL UYGULAMA (RadarMe)



SİPARİŞ KODU

Model
Sıvılar için

Ölçüm mesafesi

10M : 10 metre
20M : 20 metre
30M : 30 metre

Seri Haberleşme Çıkışı

S2 : RS-485

RRD-L 210

-

XXX

-

XXX

-

X

-

XX

-

XXX

Gövde Tipi

P : Plastik

Çıkış Sinyali

H : 4-20mA+HART

Proses Bağlantısı

G1.5 : G1.5 bağlantı