

## RRD 110

“Sıvı ve Katı Seviye Ölçümü, 80 GHz Yüksek Frekans, 4-20mA+HART+RS485 Çıkış, IP67 Koruma, Exproof”



- 80GHz yüksek frekans, daha fazla odaklanma
- Sıvı:  $\pm 2$  mm, Katı:  $\pm 5$  mm doğruluk
- 30 metreye kadar ölçüm mesafesi
- $\pm 3,5^\circ$  küçük yayma açısı
- G2 bağlantı
- PTFE yalıtımlı anten, sıcaklıktan ve yoğunlaşmış sudan etkilenmez
- Exproof özellikli
- IP67 koruma

### UYGULAMA ALANLARI

RRD310 sıvı, basit katı ve açık su uygulamalarında sürekli seviye ölçümü için 80 GHz'lik bir FMCW radar sensörüdür. 30m'ye kadar ölçüm yapabilir ve IP67 koruma sınıfı ile zorlu ortamlarda kullanıma uygundur. Gerekliğinde aşırı basınç ve aşırı sıcak olmayan tüm sıvı ve proses tanklarında da flanş bağlantılı olarak kullanılır.

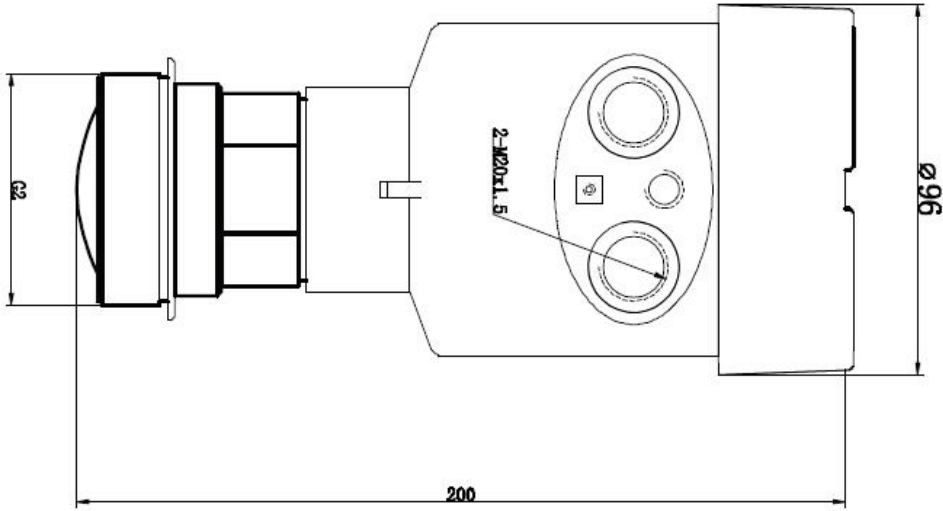
### ÖLÇÜM PRENSİBİ

Güçlü radar dalgaları kısa darbeler halinde anten sistemi tarafından ürün yüzeyine gönderilir. Bu dalgalar yüzeye çarpar ve geri yansır. Yüzeyden yansıyan bu dalgalar tekrar anten tarafından algılanır. Her bir dalganın gönderim ve algılanma süresi arasında geçen zamana göre mesafe belirlenerek seviye ölçülür.

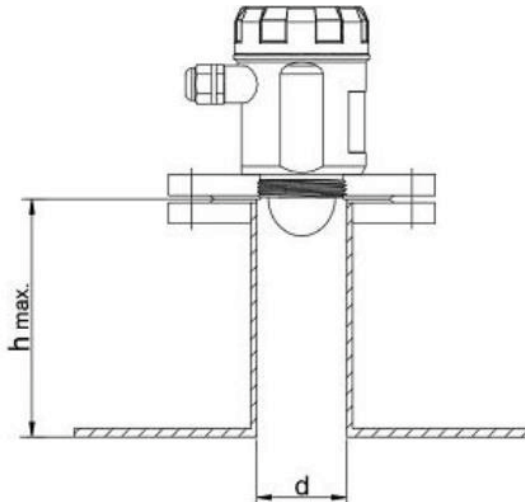
## TEKNİK ÖZELLİKLER

Ürün Tipi	FMCW Radar Seviye Transmitteri
Uygulama	Basit sıvı ölçümü (örn: su, 30 m'ye kadar) Standart sıvı ölçümü (örn: Aşındırıcı kimyasal) Basit katı ölçümü
Çalışma Frekansı	77Ghz - 81Ghz
Ölçüm Aralığı	Sıvı: 10M, 20M, 30M Katı: 10M, 20M, 30M
Doğruluk	±2mm (sıvı), ±5mm (katı)
Hüzme Açısı	±3.5°
Anten Materyali	SS 304/Contalı PTFE
Proses bağlantısı	G2 dişli bağlantı
Proses sıcaklığı	-20...70°C
Proses basıncı	Normal atmosfer basıncı
Sinyal Çıkışı	4-20mA+HART+RS485
Besleme Voltajı	2-telli DC 24V (22V~30V)
Kablo Boyu	0,5m
Koruma Sınıfı	IP67
Ex-proof	Exd II CT6Gb
Boyutlar ve Ağırlık	96mmx200mm, 2kg

## MEKANİK ÖLÇÜLER



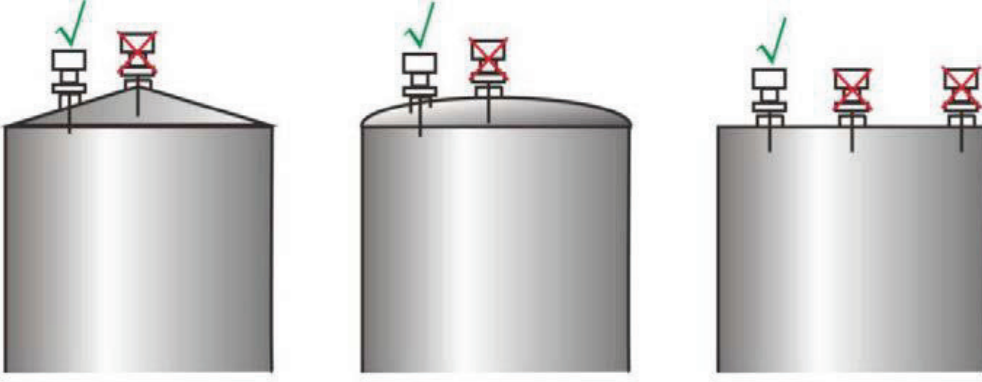
## MONTAJ



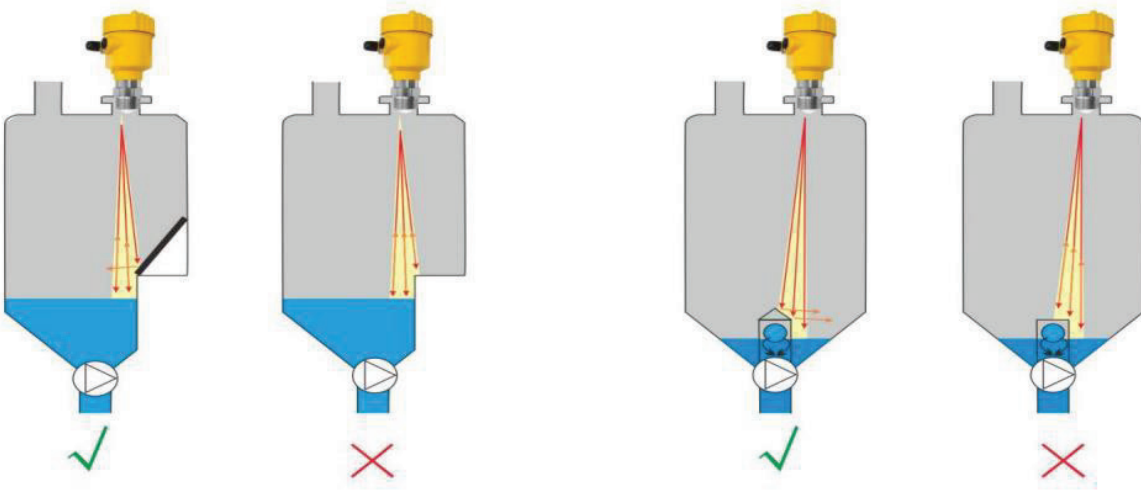
d	h max.
40mm/1.5"	60mm
50mm/2"	80mm
80mm/3"	130mm
100mm/4"	230mm
150mm/6"	380mm

## MONTAJ

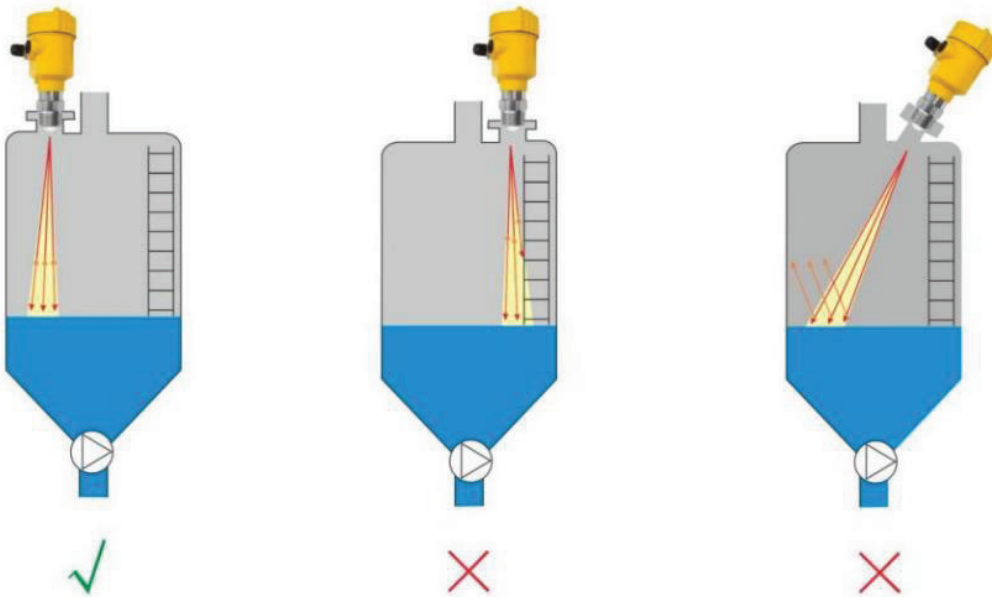
Cihazı konteynerin ortasına veya kenarına yakın bir yere monte etmekten kaçının, aksi takdirde yanlış okumalar meydana gelebilir.



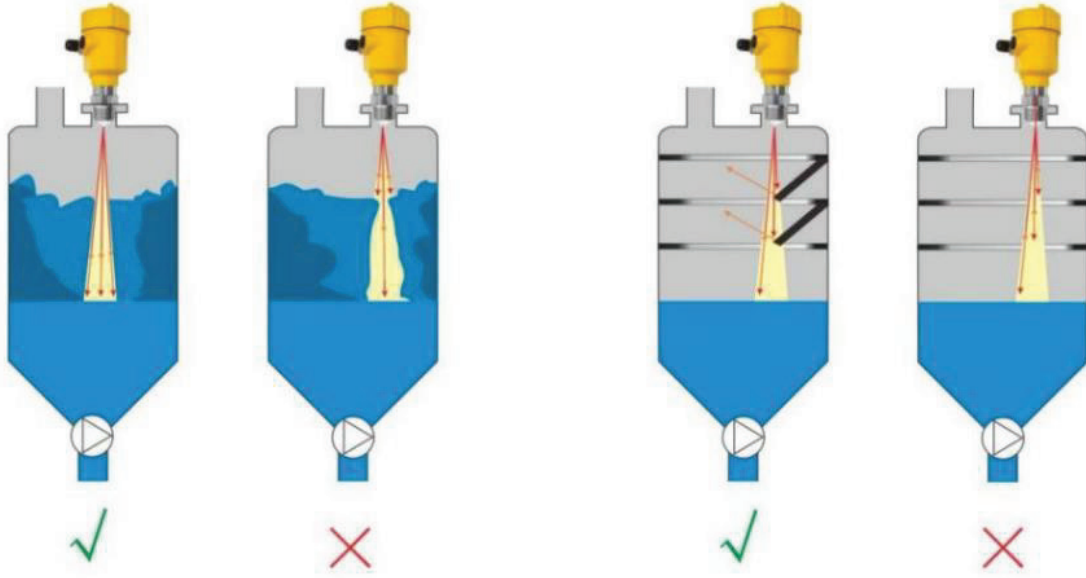
- Yanlış yankı diyagramından kaçınin.



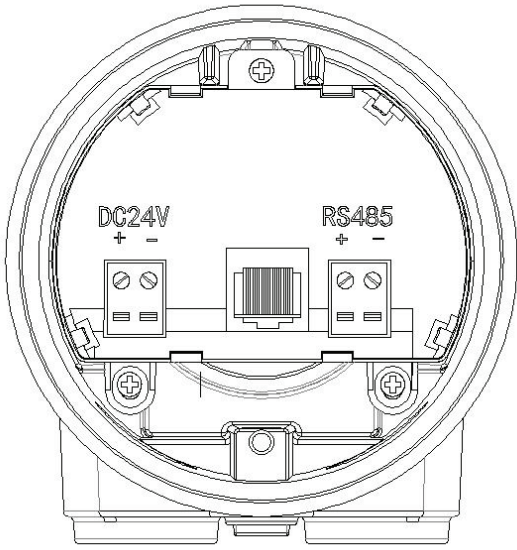
- Merdiven ve ızgaralı konteyner uygulaması



- Duvara asma ve ızgaralı konteyner uygulaması



## ELEKTRİKSEL BAĞLANTI



Arayüz	Açıklama
+24VDC	Besleme kaynağı +
-24VDC	Besleme kaynağı -
RS485 +	RS485 haberleşmesi +
RS485 -	RS485 haberleşmesi -

## SİPARİŞ KODU

### Model

RRD-L 310 : Sıvılar için  
RRD-S 310 : Katılar için

### Ölçüm mesafesi

10M : 10 metre  
20M : 20 metre  
30M : 30 metre

### Seri Haberleşme Çıkışı

S2 : RS-485

### Exproof Özelliği

E : Exproof

RRD-X 310 - XXX - XXX - X - XX - XXX - X

### Gövde Tipi

M : Metal

### Çıkış Sinyali

H : 4-20mA+HART

### Proses Bağlantısı

G2 : G2 bağlantı