



- Piezorezistif ölçüm prensibi
- Uzun vadeli kararlı çalışma
- EMC ve ters polarite koruması
- 4...20 mA veya 0-10 V analog çıkış seçenekleri
- RS-485 Modbus çıkış seçeneği
- 1 metre ile 100 metre arasında farklı seviye ölçümleri
- IP68 koruma sınıfı
- Yüksek kalite
- Uygun fiyat, ekonomik çözüm

Tamamıyla yerli RTL 110 serisi seviye basınç sensörleri; akarsular, rezervuarlar, su tankları, yağlar ve yakıtlar vb. uygulamalarda seviye ölçümü için kullanılır. IP68 koruma sınıfına sahip paslanmaz gövdesi ile zorlu ortamlarda çalışabilir. Aşırı gerilim ve ters polarite koruması sayesinde elektriksel dalgalanmalardan ve ters bağlantılardan etkilenmeyen PTL 110 serisi uzun ömürlüdür. İsteğe bağlı olarak yapılandırılabilen basınç aralıkları, analog çıkış ve mekanik bağlantı seçenekleriyle çeşitli kullanım alanlarına uygun çözümler sunar.

ÖRNEK UYGULAMA ALANLARI

- Kuyular
- Su Tankları
- Göl Seviyesi
- Nehir Seviyesi
- Rezervuarlar
- Yağ ve Yakıt Tankları



TEKNİK ÖZELLİKLER

Üretilen Ölçüm Aralığı	100 mbar ile 25 bar arasında farklı modeller seçilebilir	Elektriksel Bağlantı	Analog Çıkış için	3 x 0,22 mm ² PE kablo veya 3 x 0,35 mm ² PTFE kablo Kablo dış çapı: 7,5 ±0,2 mm	
Ölçüm Prensibi	Piezorezistif		RS-485 Çıkışı için	4 x 0,14 mm ² PUR kablo Kablo dış çapı: 5,9 ±0,3 mm	
Membran	1.4404 (AISI 316L)	Çalışma Sıcaklığı	Tahliye borusu çapı: 2 mm (Seviye değerine göre kablo uzunluğu)		
O-Ring	NBR veya Viton (FKM)		PE kablolu model için: -20°C ... +70°C PTFE kablolu model için: -40°C ... +85°C PUR kablolu model için: -40°C ... +80°C		
Maksimum Basınç	%200 FS	Depolama Sıcaklığı	PE kablolu model için: -20°C ... +70°C PTFE kablolu model için: -40°C ... +85°C PUR kablolu model için: -40°C ... +80°C		
Doğruluk	%0,2 @25°C		Koruma Sınıfı	IP68	
Elektriksel Arayüz	Çıkış Sinyali	Besleme Gerilimi	Malzeme	Gövde: 1.4404 (AISI 316L paslanmaz çelik)	
	0...10 VDC (3 telli)	12...30 VDC		Kablo: PE, PTFE veya PUR	
	4...20 mA (2 telli)	8...32 VDC		Ağırlık	~350 gr
RS-485 Modbus	10...30 VDC				
EMC Koruması	Emisyon: EN/IEC 61000-6-3				
	Bağışıklık: EN/IEC 61000-6-2				

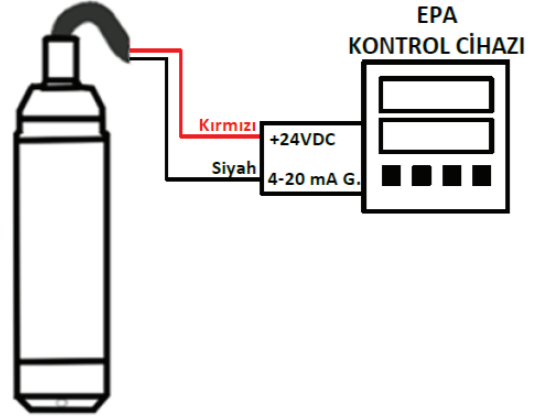
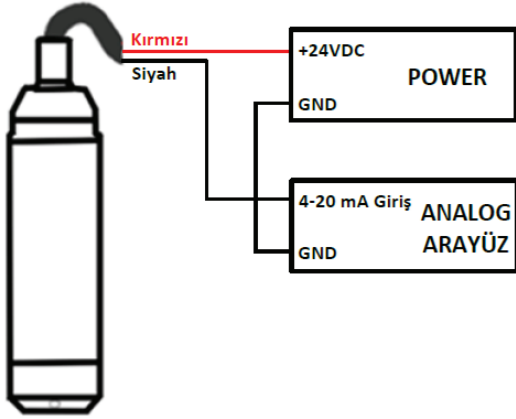
RS-485 MODBUS ÖZELLİKLER

Haberleşme Protokolleri	Modbus RTU, Default: Modbus RTU
Baud Rate	600, 1200, 2400, 4800, 9600, 14400, 19200, 38400, 57600, 115200 Default: 9600
Parity	None, Odd, Even Default: None
Adres	1 ile 247 arasında Default: 1

ELEKTRİKSEL BAĞLANTI

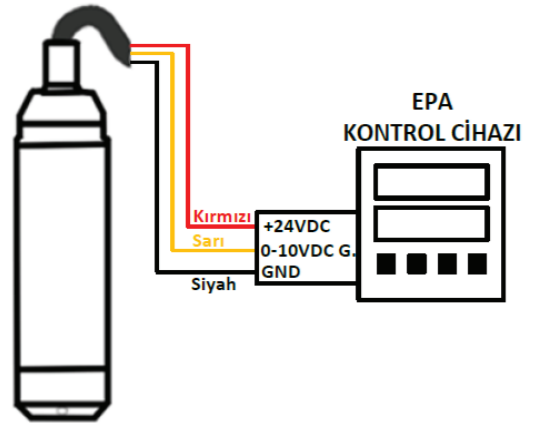
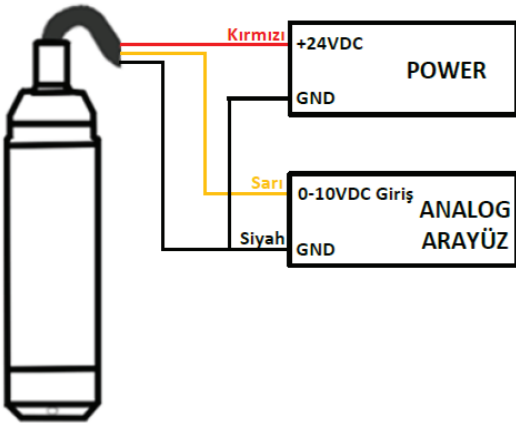
4-20 mA Bağlantısı

Sinyal	Kablo
+8...32 VDC (+ besleme)	Kırmızı
4-20 mA	Siyah

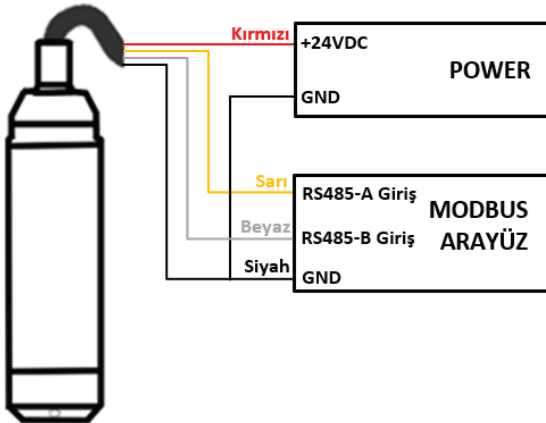


0-10 VDC Bağlantısı

Sinyal	Kablo
+12...30 VDC (+ besleme)	Kırmızı
GND	Siyah
0-10 VDC	Sarı



RS-485 MODBUS Bağlantısı



Sinyal	Kablo
+10...30 VDC (+ besleme)	Kırmızı
GND	Siyah
RS485 - A	Sarı
RS485 - B	Beyaz



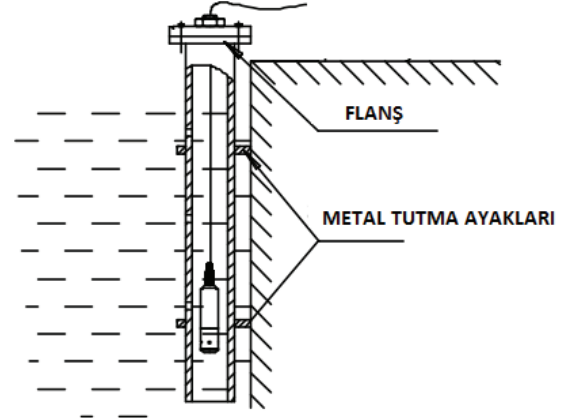
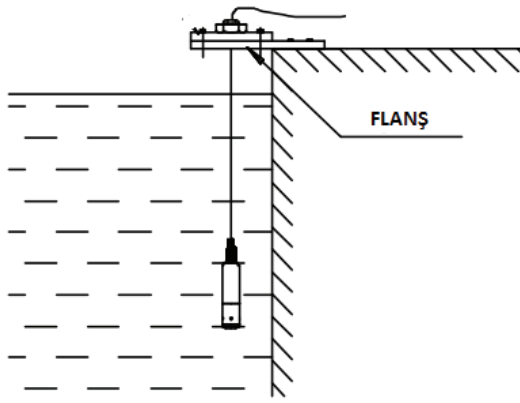
UYARI!!!

Tahliye borusundaki fitilin çıkarılması durumunda, ürün garanti kapsamında kalır.

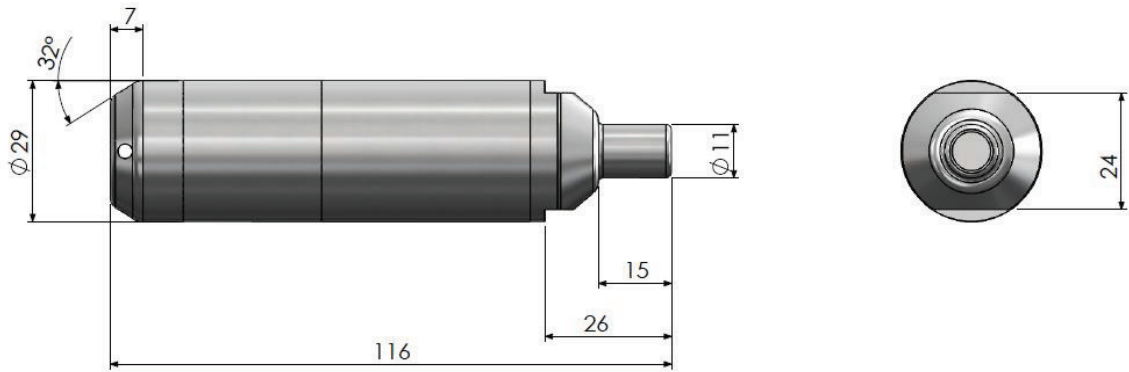


ÖRNEK UYGULAMA

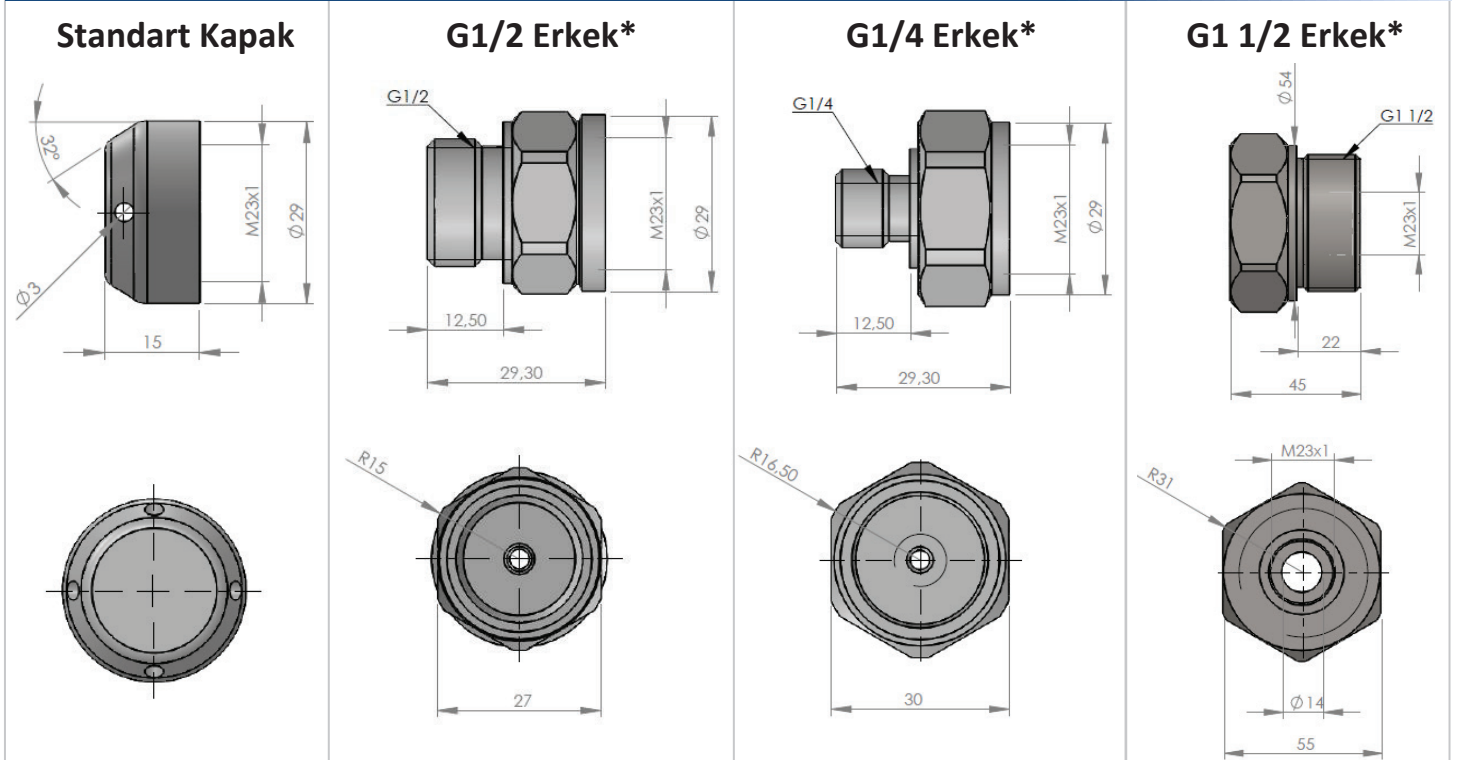
Uygulama esnasında, ürün serbest daldırabilir. Fakat baraj, nehir, akarsu uygulamalarında dalgalanmaya karşı ürünün ince boru içinden sarkıtılması tavsiye edilir.



MEKANİK ÖLÇÜLER (Standart Kapaklı) (mm)

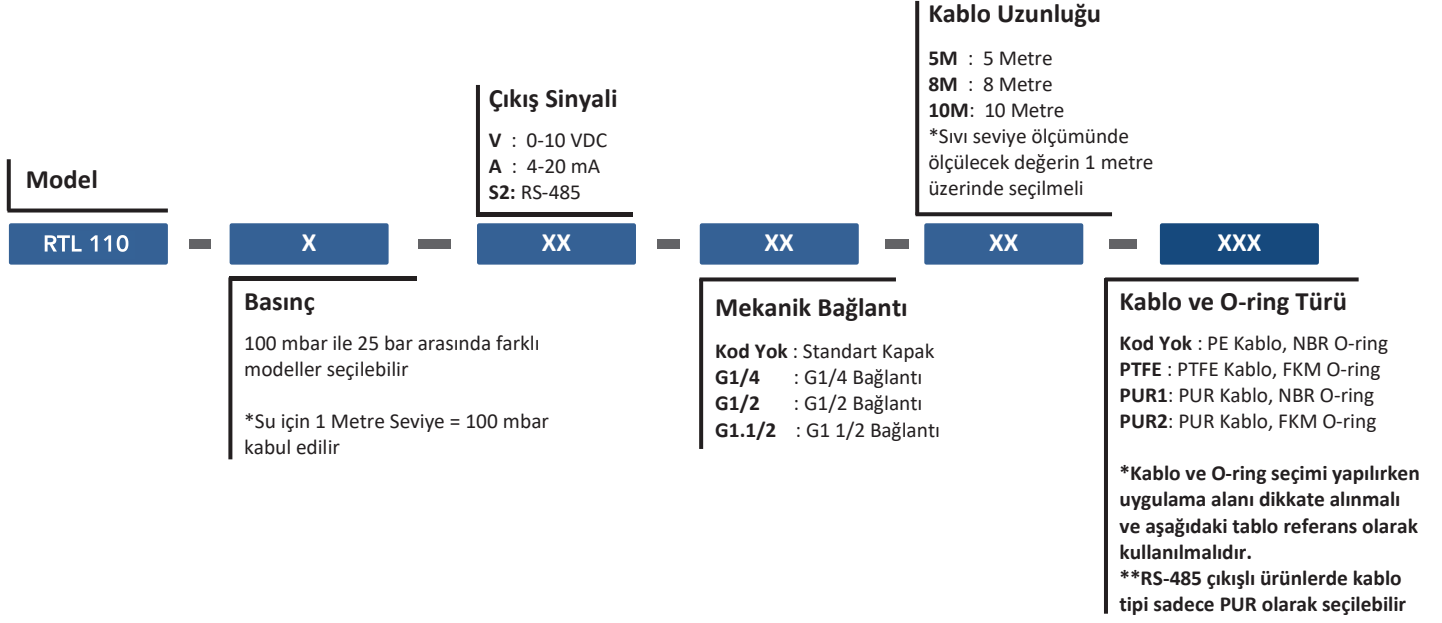


MEKANİK BAĞLANTI SEÇENEKLERİ



(*) ile işaretli olan bağlantı parçaları opsiyoneldir.

SİPARİŞ KODU



Ürün	Gövde	Kablo Materyali	O-Ring	Uygulama Alanları
RTL 110	1.4404 (AISI 316L)	PE (Polietilen), PUR (Poliüretan)	NBR	Kuyular, su tankları, göl seviyesi, nehir seviyesi, rezervuarlar, atık su, gri su
		PTFE (Politetrafloroetilen), PUR (Poliüretan)	Viton (FKM)	Yağlar ve yakıtlar