



- Piezorezistif ölçüm prensibi
- Seramik membran
- Uzun vadeli kararlı çalışma
- EMC ve ters polarite koruması
- 4...20 mA veya 0-10 V analog çıkış seçenekleri
- 4 metre ile 100 metre arasında farklı seviye ölçümleri
- IP68 koruma sınıfı
- Yüksek kalite
- Uygun fiyat, ekonomik çözüm



Arge mühendisleri tarafından tasarımı ve üretimi yapılan, tamamıyla yerli RTL 120 serisi seviye basınç sensörleri; atık su, su tankları, rezervuarlar, deniz suyu, tuzlu su vb. uygulamalarında seviye ölçümü için kullanılır. Seramik membranlı yapısı ile korozyon direnci yüksektir ve tuzlu suya karşı oldukça dayanıklıdır. IP68 koruma sınıfına sahip paslanmaz gövdesi ile zorlu ortamlarda çalışabilir. Aşırı gerilim ve ters polarite koruması sayesinde elektriksel dalgalanmalardan ve ters bağlantılardan etkilenmeyen RTL 120 serisi uzun ömürlüdür. İsteğe bağlı olarak yapılandırılabilen basınç aralıkları, analog çıkış ve mekanik bağlantı seçenekleriyle çeşitli kullanım alanlarına uygun çözümler sunar.

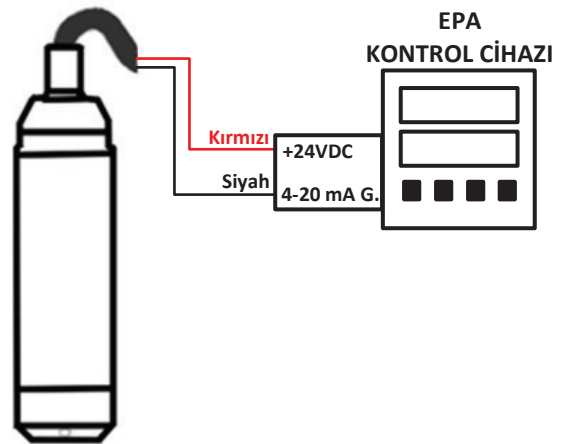
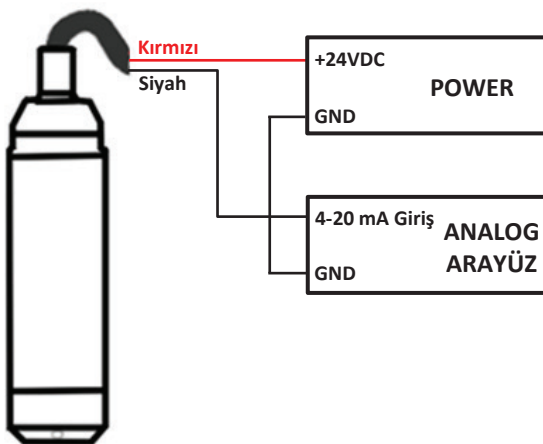
### TEKNİK ÖZELLİKLER

<b>Üretilen Ölçüm Aralığı</b>	400 mbar ile 25 bar arasında farklı modeller seçilebilir		<b>Elektriksel Bağlantı</b>	3 x 0,22 mm <sup>2</sup> kablo Kablo dış çapı: 7,5 ±0,2 mm Tahliye borusu çapı: 2 mm (Seviye değerine göre kablo uzunluğu)
<b>Ölçüm Prensibi</b>	Piezorezistif		<b>Çalışma Sıcaklığı</b>	-20°C ... +70°C
<b>Membran</b>	Seramik		<b>Depolama Sıcaklığı</b>	-20°C ... +70°C
<b>O-Ring</b>	NBR		<b>Koruma Sınıfı</b>	IP68
<b>Maksimum Basınç</b>	%200 FS		<b>Malzeme</b>	Gövde: 1.4462 (dubleks), 1.4404 (AISI 316L), Titanyum Kablo: PE (Polietilen)
<b>Doğruluk</b>	%0,3		<b>Ağırlık</b>	~350 gr
<b>Elektriksel Arayüz</b>	<b>Çıkış Sinyali</b>	<b>Besleme Gerilimi</b>	<b>EMC Koruması</b>	Emisyon: EN/IEC 61000-6-3 Bağışıklık: EN/IEC 61000-6-2
	0...10 VDC (3 telli)	12...30 VDC		
	4...20 mA (2 telli)	8...32 VDC		

### ELEKTRİKSEL BAĞLANTI

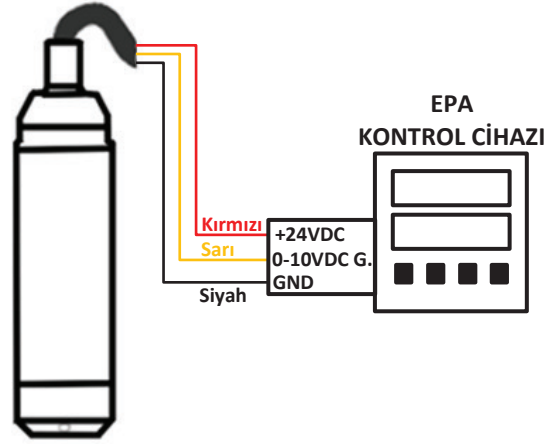
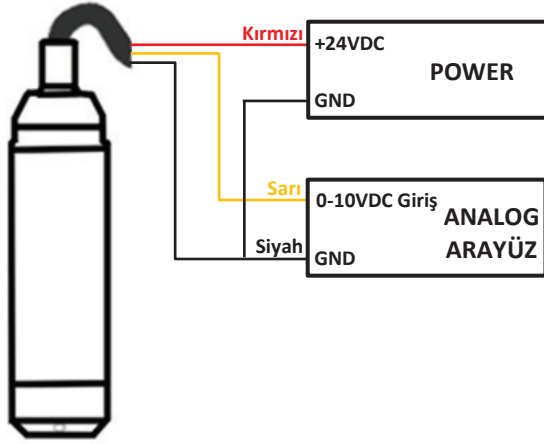
#### 4-20 mA Bağlantısı

Sinyal	Kablo
+8...32 VDC (+ besleme)	Kırmızı
4-20 mA	Siyah



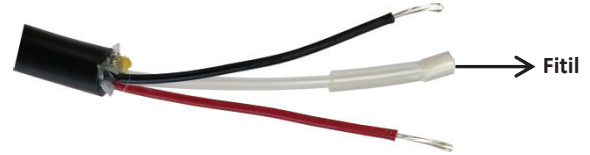
## 0-10 VDC Bağlantısı

Sinyal	Kablo
+12...30 VDC ( + besleme)	Kırmızı
GND	Siyah
0-10 VDC	Sarı



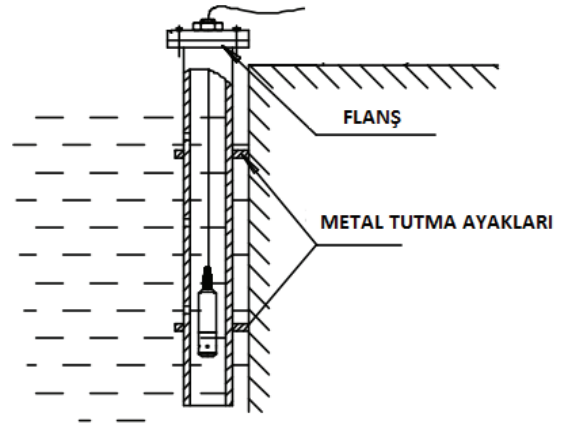
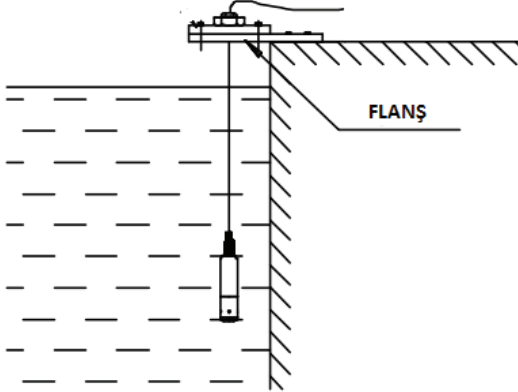
### UYARI!!!

Tahliye borusundaki fitilin çıkarılması durumunda, ürün garanti kapsamında değildir.

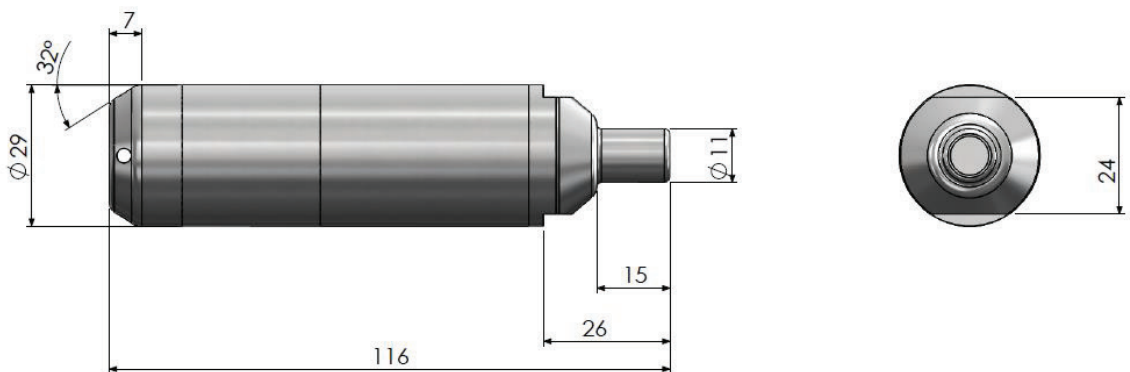


## ÖRNEK UYGULAMA

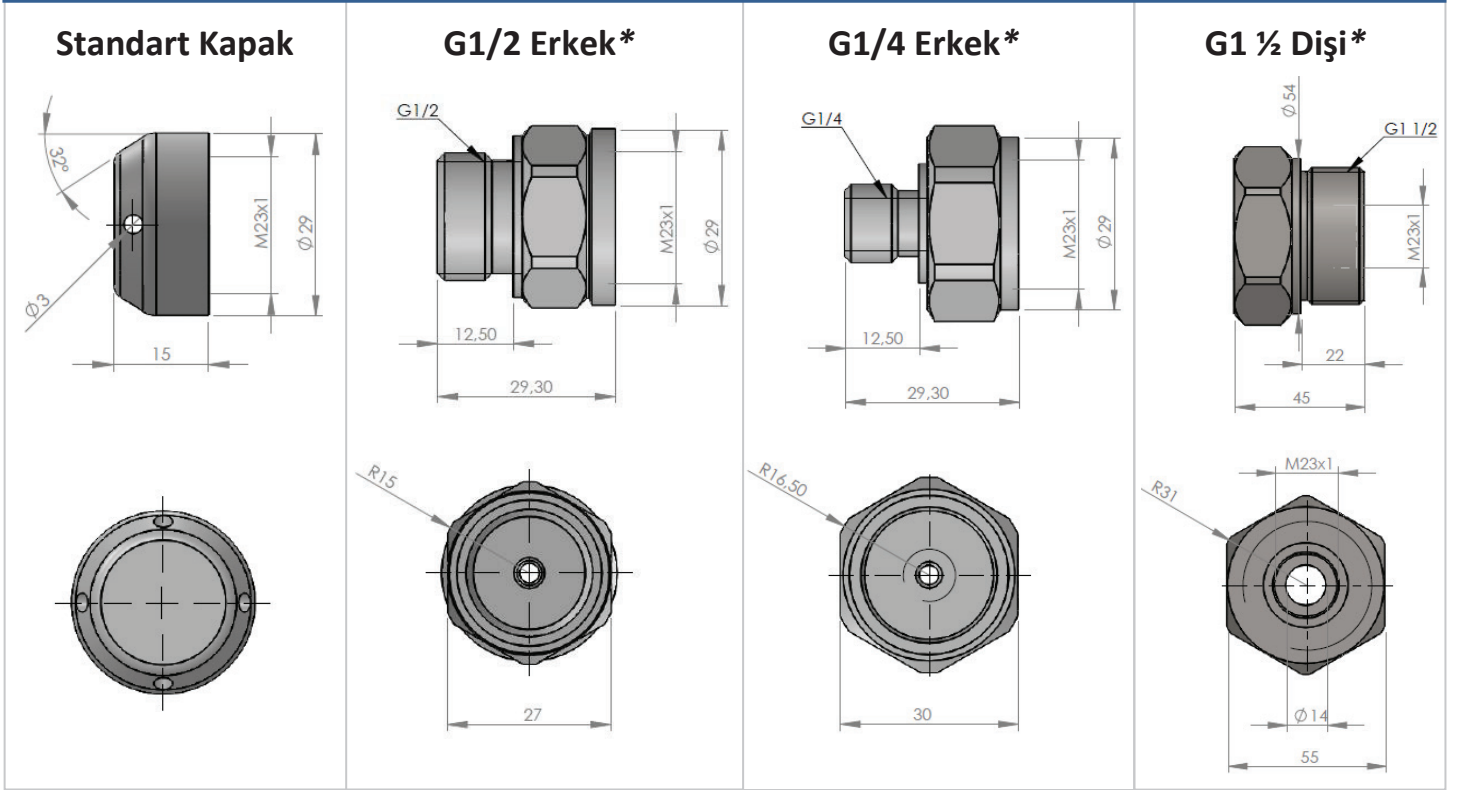
Uygulama esnasında, ürün serbest daldırabilir. Fakat baraj, nehir, akarsu uygulamalarında dalgalanmaya karşı ürünün ince boru içinden sarkıtılması tavsiye edilir.



## MEKANİK ÖLÇÜLER (Standart Kapaklı) (mm)



## MEKANİK BAĞLANTI SEÇENEKLERİ



(\*) ile işaretli olan bağlantı parçaları opsiyoneldir.

## ÖRNEK UYGULAMA ALANLARI

- Deniz suyu ve tuzlu su
- Atık su ve gri su
- İçme suyu
- Rezervuarlar
- Kuyular
- Su Tankları
- Göl Seviyesi
- Nehir seviyesi



## ÜRÜN KODU

<b>Model</b>	<b>Çıkış Sinyali</b>	<b>Kablo Uzunluğu</b>
RTL 120 - XX - X - XX - XX - XXX	V : 0-10 VDC A : 4-20 mA	5M : 5 Metre 8M : 8 Metre 10M: 10 Metre *Sıvı seviye ölçümünde ölçülecek değerin 1 metre üzerinde seçilmeli
<b>Basınç</b>	<b>Mekanik Bağlantı</b>	<b>Gövde Malzemesi</b>
400 mbar ile 25 bar arasında farklı modeller seçilebilir *Su için 1 Metre Seviye = 100 mbar kabul edilir	Kod Yok : Standart Kapak G1/4 : G1/4 Bağlantı G1/2 : G1/2 Bağlantı G1.1/2 : G1 1/2 Bağlantı	E300: 1.4462 (dubleks) E316: 1.4404 (AISI 316L) E100: Titanyum

Ürün	Gövde	Kablo Materyali	O-Ring	Uygulama Alanları
RTL 120	1.4462 (dubleks)	PE (Polietilen)	NBR	Deniz suyu, tuzlu su
	1.4404 (AISI 316L)			Kuyular, su tankları, göl seviyesi, nehir seviyesi, rezervuarlar, atık su, gri su